

Gamma cottura modulare
Piastra elettrica Free-cooking (cottura
diretta/indiretta) su armadio caldo - 1
lato operatore

ARTICOLO N° _____

MODELLO N° _____

NOME _____

SIS # _____

AIA # _____



588471 (MATHFAH4AO)

Piastra elettrica Free-cooking (cottura diretta/indiretta) su armadio caldo - 1 lato operatore

Caratteristiche e benefici

- Riscaldamento rapido della piastra per essere sempre pronta all'uso.
- Protezione: un sensore di temperatura spegne l'alimentazione in caso di surriscaldamento.
- Alzatina in acciaio inox su tre lati.
- Zona perimetrale attorno alla piastra arrotondata e di ampia superficie per una più facile pulizia.
- Tutti i componenti principali possono essere facilmente accessibili dal fronte.
- Il sistema di giunzione tra le apparecchiature senza saldatura THERMODUL permette la rimozione delle unità in caso di sostituzione o di servizio.
- Manopole in metallo con impugnatura in silicone incastonato per un più facile utilizzo e pulizia. Il loro particolare disegno previene l'infiltrazione di liquidi all'interno dell'apparecchiatura.
- Display digitale di grandi dimensioni in vetro temperato per resistere al calore e agli agenti chimici. Il display mostra lo stato di lavoro on/off della macchina e delle resistenze, la temperatura di lavoro e quella impostata.
- Piastra di cottura unita alla base in modo da evitare le infiltrazioni di sporco.
- Temperatura di superficie fino a 350 ° C.
- Unità costruita secondo secondo le norme DIN 18860_2 con 70 millimetri di zoccolo.
- Adatta a cotture dirette e indirette.
- Temperatura impostabile attraverso un termostato per soddisfare le diverse esigenze di mantenimento. Temperatura massima 110 ° C.

Costruzione

- Top in acciaio inox AISI 304 di 2 mm di spessore.
- Unità costruita secondo le norme DIN 18860_2 con piano di lavoro da 20 mm e zoccolo da 70 mm.
- Tutte le superfici sono costruite evitando il più possibile zone di accumulo dello sporco per facilitare le operazioni di pulizia.
- Protezione all'acqua IPX5.
- Stoccaggio dimensionato per contenitori GN1/1.
- Unità costruita secondo la norma DIN 18860_2 con pannello antigocciolamento di 20 mm di spessore.
- Piano di cottura elettrico da 20 millimetri di spessore in acciaio inox AISI 316 - DIN 1.4404.
- Top da 2 mm di spessore in acciaio inox AISI 304 - DIN 1.4301.

Approvazione: _____

- Telaio interno robusto in acciaio inox.

Sostenibilità



- Funzione standby per il risparmio energetico e recupero veloce della temperatura impostata.

Accessori opzionali

- Kit di connessione 800 mm PNC 912500
- Pannello laterale in acciaio inox (12 mm), installazione a isola, 800x800mm PNC 912508
- Piano porzionatore da 800 mm PNC 912526
- Piano porzionatore da 800 mm PNC 912556
- Piano di lavoro ribaltabile 300x800mm PNC 912577
- Piano di lavoro ribaltabile 400x800mm PNC 912578
- Piano di lavoro laterale fisso 200x800mm PNC 912583
- Piano di lavoro laterale fisso 300x800mm PNC 912584
- Piano di lavoro laterale fisso 400x800mm PNC 912585
- Zoccolatura frontale in acciaio inox da 800 mm PNC 912598
- Zoccolatura laterale in acciaio inox, sx e dx per installazione a isola, 800mm PNC 912619
- Zoccolatura laterale in acciaio inox, sx e dx per installazione schiena contro schiena, 1600mm PNC 912625
- Zoccolatura in acciaio inox, per installazione a isola, 800 mm PNC 912825
- Kit profilo di connessione PNC 912971
- - NOT TRANSLATED - PNC 912972
- Kit di chiusura fine blocco, sinistro, 800 mm PNC 913109
- Kit di chiusura fine blocco, destro 800 mm PNC 913110
- Raschietto per piastra liscia PNC 913119
- Kit profilo di chiusura blocco, 12,5 mm, lato sinistro PNC 913200
- Kit profilo di chiusura blocco 12,5 mm, lato destro PNC 913201
- - NOT TRANSLATED - PNC 913216
- - NOT TRANSLATED - PNC 913217
- Kit profilo di connessione per installazioni schiena contro schiena unità senza alzatina (ordinare come speciale e specificare la lunghezza del blocco. Il prezzo indicato a listino si riferisce ad una lunghezza di 2000 mm) PNC 913227
- Diametro profilo=800 mm PNC 913230
- Ripiano per vano armadiato L= 580mm, 1 lato operatore PNC 913234
- Kit ottimizzazione energetico 32A PNC 913247
- Kit profilo di connessione per installazioni schiena contro schiena, 12,5 mm, lato sinistro PNC 913249
- - NOT TRANSLATED - PNC 913250
- - NOT TRANSLATED - PNC 913253
- - NOT TRANSLATED - PNC 913254



Electrolux
PROFESSIONAL

Gamma cottura modulare
Piastra elettrica Free-cooking (cottura diretta/
indiretta) su armadio caldo - 1 lato operatore

- - NOT TRANSLATED - PNC 913257
- - NOT TRANSLATED - PNC 913273
- - NOT TRANSLATED - PNC 913274
- Kit fissaggio ripiani - 1 lato operatore PNC 913281
- Filtro L= 800 mm PNC 913665
- - NOT TRANSLATED - PNC 913669
- - NOT TRANSLATED - PNC 913677
- - NOT TRANSLATED - PNC 913685



Gamma cottura modulare
Piastra elettrica Free-cooking (cottura diretta/indiretta) su armadio
caldo - 1 lato operatore
L'azienda si riserva il diritto di apportare modifiche ai prodotti senza preavviso

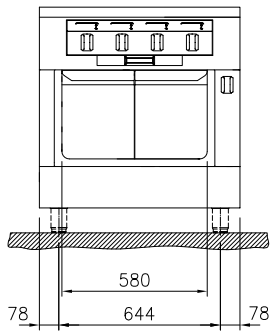
2026.04.13



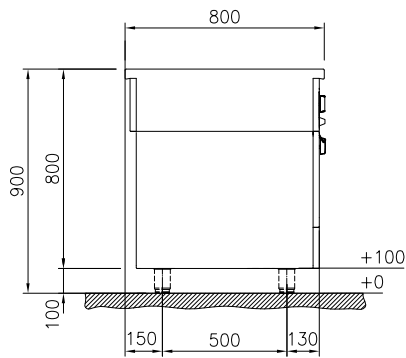
Electrolux
PROFESSIONAL

Gamma cottura modulare
Piastra elettrica Free-cooking (cottura diretta/indiretta) su armadio caldo - 1 lato operatore

Fronte

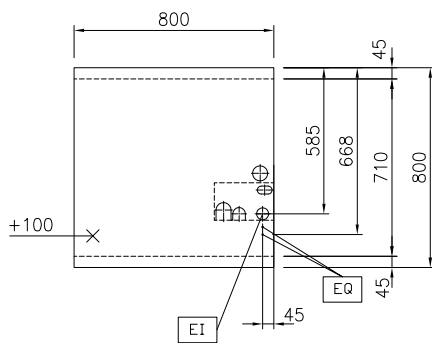


Lato



EI = Connessione elettrica
EQ = Vite Equipotenziale

Alto



Gamma cottura modulare
Piastra elettrica Free-cooking (cottura diretta/indiretta) su armadio
caldo - 1 lato operatore
L'azienda si riserva il diritto di apportare modifiche ai prodotti senza preavviso

Elettrico

Tensione di alimentazione: 400 V/3N ph/50/60 Hz
Potenza installata max: 14.3 kW

Informazioni chiave

Temperatura MIN: 80 °C
Temperatura MAX: 350 °C
Dimensioni esterne,
larghezza: 800 mm
Dimensioni esterne,
profondità: 800 mm
Dimensioni esterne,
altezza: 800 mm
Dimensioni vano
(larghezza):
Dimensioni vano (altezza):
Dimensioni vano
(profondità): 0 mm
Peso netto: 143 kg
Configurazione: Su Forno; Funzionante da
un lato
Potenza piastre frontali: 3 - 3 kW
Potenza piastre posteriori: 3 - 3 kW
Superficie utilizzabile
tuttapiastra (larghezza): 670 mm
Superficie utilizzabile
tuttapiastra (profondità): 650 mm

Sostenibilità

Consumo di corrente: 30.5 Amps